

第100回全国高等学校野球選手権記念大会 東東京大会

平成30年7月

参加校140校 131ゲーム

主催 (一財)東京都高等学校野球連盟  
主 朝  
日  
新  
聞  
社

決勝戦七月二十九日(日)

神宮球場

使用球場  
神神=江明  
神神江明

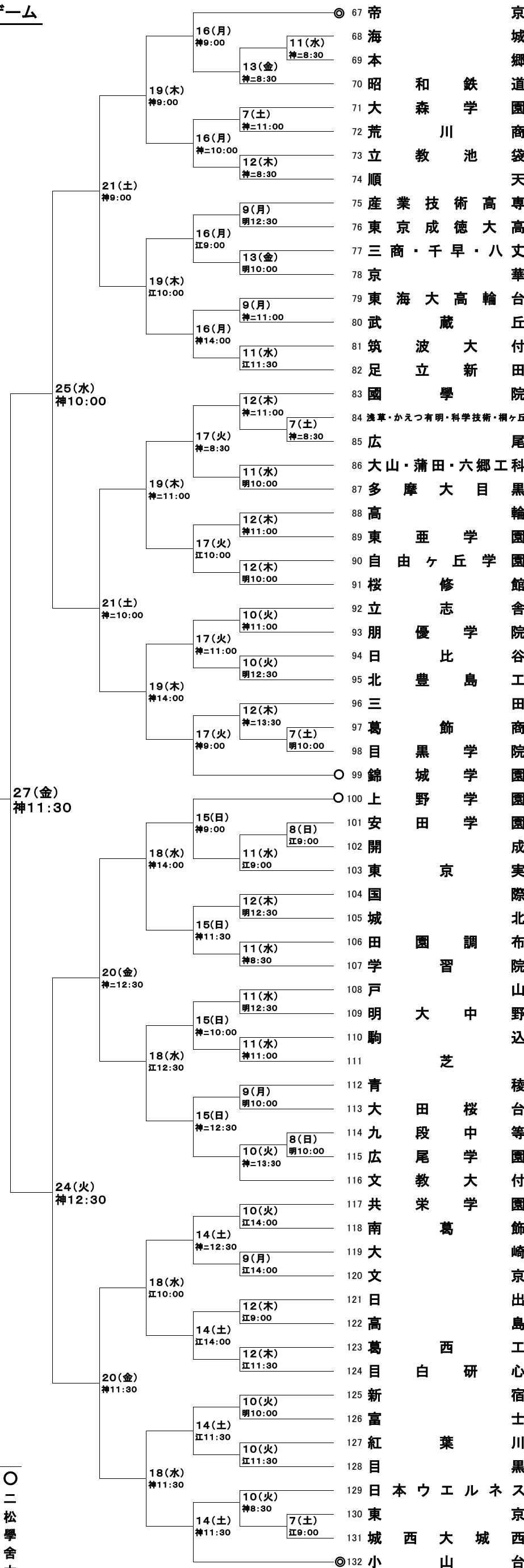
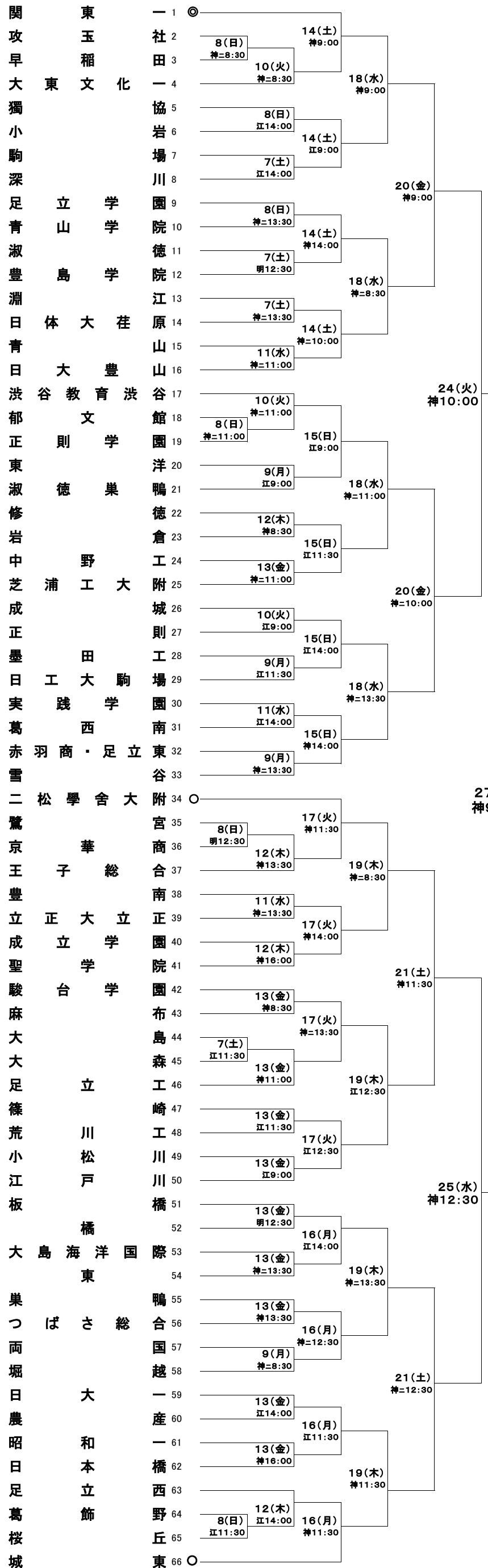
宮戸大

第川球

宮二区場

シード校

◎◎◎○○○  
関小帝上錦城  
東山野城  
山学学  
一 台京園園東附



東玉稲文化  
東文  
立山学学  
島学  
体大  
大豊山  
谷教育  
正東  
淑徳  
野工大  
芝成  
正墨  
日工大  
実葛  
赤羽商・足立  
雪二松学舎大  
鷺京  
王子  
豊立  
成聖  
駿麻  
大大  
足篠  
荒小  
江板  
橋  
大島海  
洋国  
東  
巢つ  
両堀  
日農  
昭日  
足葛  
桜城

社田  
協岩  
場川  
園院  
徳院  
江原  
山山  
館園  
洋鴨  
徳倉  
工附  
城則  
工大  
駒場  
園南  
東谷  
附宮  
商合  
南正  
園院  
園布  
島森  
工崎  
川川  
川橋  
橋  
鴨合  
国越  
一産  
一橋  
西野  
野丘  
東

1  
2  
3  
4  
5  
6  
7  
8  
9  
10  
11  
12  
13  
14  
15  
16  
17  
18  
19  
20  
21  
22  
23  
24  
25  
26  
27  
28  
29  
30  
31  
32  
33  
34  
35  
36  
37  
38  
39  
40  
41  
42  
43  
44  
45  
46  
47  
48  
49  
50  
51  
52  
53  
54  
55  
56  
57  
58  
59  
60  
61  
62  
63  
64  
65  
66

8(日) 神=8:30  
10(火) 神=8:30  
8(日) 丑14:00  
7(土) 丑14:00  
8(日) 神=13:30  
7(土) 明12:30  
7(土) 神=13:30  
11(水) 神=11:00  
10(火) 神=11:00  
8(日) 神=11:00  
9(月) 丑9:00  
12(木) 神=8:30  
13(金) 神=11:00  
10(火) 丑9:00  
9(月) 丑11:30  
11(水) 丑14:00  
9(月) 神=13:30  
8(日) 明12:30  
12(木) 神=13:30  
11(水) 神=13:30  
17(火) 神=11:30  
12(木) 神=16:00  
13(金) 神=8:30  
7(土) 丑11:30  
13(金) 神=11:00  
13(金) 丑11:30  
17(火) 丑12:30  
13(金) 丑9:00  
13(金) 明12:30  
16(月) 丑14:00  
13(金) 神=13:30  
9(月) 神=8:30  
13(金) 丑14:00  
16(月) 丑11:30  
13(金) 神=16:00  
12(木) 丑14:00  
8(日) 丑11:30

14(土) 神9:00  
18(水) 神9:00  
14(土) 丑9:00  
20(金) 神9:00  
14(土) 神14:00  
18(水) 神=8:30  
14(土) 神=10:00  
24(火) 神10:00  
15(日) 丑9:00  
18(水) 神=11:00  
15(日) 丑11:30  
20(金) 神=10:00  
15(日) 丑14:00  
18(水) 神=13:30  
15(日) 神14:00  
17(火) 神11:30  
19(木) 神=8:30  
21(土) 神11:30  
17(火) 神=14:00  
17(火) 神=13:30  
17(火) 神9:00  
15(日) 神9:00  
11(水) 丑9:00  
12(木) 丑12:30  
15(日) 神11:30  
11(水) 丑8:30  
11(水) 明12:30  
11(水) 神=11:00  
15(日) 神=10:00  
11(水) 神=11:00  
18(水) 丑12:30  
16(月) 丑14:00  
19(木) 神=13:30  
13(金) 神=13:30  
16(月) 神=12:30  
9(月) 神=8:30  
13(金) 丑14:00  
16(月) 丑11:30  
19(木) 神11:30  
12(木) 丑14:00  
16(月) 神11:30

20(金) 神9:00  
21(土) 神9:00  
25(水) 神10:00  
21(土) 神=10:00  
27(金) 神9:00  
27(金) 神11:30  
20(金) 神=12:30  
24(火) 神12:30  
20(金) 神11:30  
18(水) 丑10:00  
14(土) 丑11:30  
10(火) 丑14:00  
14(土) 丑11:30  
18(水) 神11:30  
14(土) 丑11:30  
10(火) 神8:30  
7(土) 丑9:00

16(月) 神9:00  
13(金) 神=8:30  
7(土) 神=11:00  
16(月) 神=10:00  
12(木) 神=8:30  
9(月) 明12:30  
16(月) 丑9:00  
13(金) 明10:00  
9(月) 神=11:00  
16(月) 神14:00  
11(水) 丑11:30  
12(木) 神=11:00  
7(土) 神=8:30  
11(水) 明10:00  
10(火) 神11:00  
17(火) 神=11:00  
10(火) 明12:30  
12(木) 神=13:30  
7(土) 明10:00  
15(日) 神9:00  
8(日) 丑9:00  
11(水) 丑9:00  
12(木) 明12:30  
15(日) 神11:30  
11(水) 神=8:30  
11(水) 明12:30  
15(日) 神=10:00  
11(水) 神=11:00  
18(水) 丑12:30  
14(土) 神=12:30  
9(月) 丑14:00  
15(日) 神=12:30  
10(火) 明10:00  
8(日) 神=13:30  
10(火) 丑14:00  
14(土) 神=12:30  
9(月) 丑14:00  
12(木) 丑9:00  
14(土) 丑14:00  
12(木) 丑11:30  
10(火) 明10:00  
14(土) 丑11:30  
10(火) 丑11:30  
14(土) 神11:30  
10(火) 神8:30  
7(土) 丑9:00

67 帝  
68 海  
69 本  
70 昭  
71 大  
72 荒  
73 立  
74 順  
75 産  
76 東  
77 三  
78 京  
79 東  
80 武  
81 筑  
82 足  
83 國  
84 浅  
85 広  
86 大  
87 多  
88 高  
89 東  
90 自  
91 桜  
92 立  
93 朋  
94 日  
95 北  
96 三  
97 葛  
98 目  
99 錦  
100 上  
101 安  
102 開  
103 東  
104 国  
105 城  
106 田  
107 学  
108 戸  
109 明  
110 駒  
111 芝  
112 青  
113 大  
114 九  
115 広  
116 文  
117 共  
118 南  
119 大  
120 文  
121 日  
122 高  
123 葛  
124 目  
125 新  
126 富  
127 紅  
128 目  
129 日  
130 東  
131 城  
132 小

京  
城  
郷  
道  
園  
商  
袋  
天  
高  
大  
文  
華  
台  
丘  
付  
田  
院  
ヶ丘  
尾  
工  
科  
黒  
輪  
園  
舎  
院  
谷  
工  
田  
商  
院  
園  
園  
成  
実  
際  
北  
布  
院  
山  
野  
込  
稜  
台  
等  
園  
付  
園  
飾  
崎  
京  
出  
島  
工  
心  
宿  
士  
川  
黒  
又  
京  
西  
台

